

CONSEJO GENERAL

AGOSTO 2017



UNIVERSIDAD
TECNOLÓGICA
DE PANAMÁ

Dr. Oscar M. Ramírez R.
Rector

XXXV Aniversario de la UTP

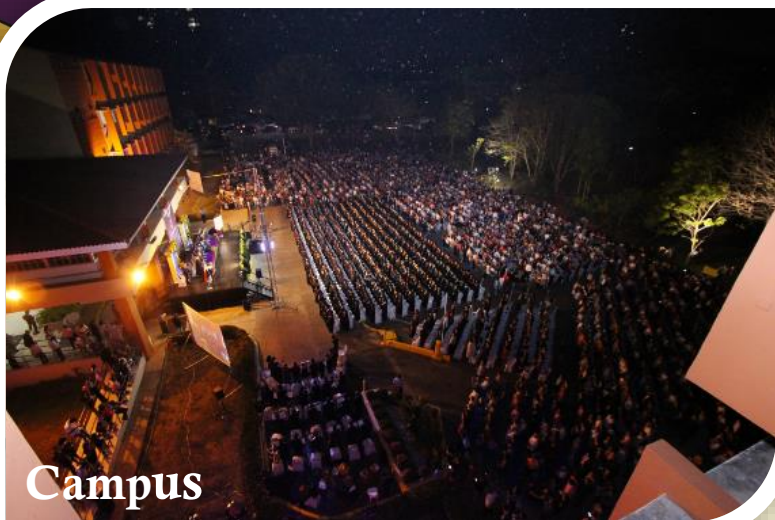


Jornada de Inducción a Nuevos Docentes en la UTP



Temas tratados: procedimientos relacionados a la academia, el proceso de acreditación, sistema de evaluación, oportunidades de becas y pasantías, estatuto, leyes y reglamentos universitarios, entre otros.

Ceremonia de Graduación



Campus



C.R. de Azuero



C.R. de Panamá Oeste



C.R. de Coclé

Ceremonia de Graduación



C.R. de Veraguas



C.R. de Chiriquí



C.R. de Bocas del Toro

Rector solicita que se excluya a la UTP del Proyecto de Ley N°400



Autoridades de la Universidad Tecnológica de Panamá, participaron en la Reunión de la Comisión de Educación, Cultura y Deportes de la Asamblea Nacional, donde presentaron la posición del Consejo General Universitario, el cual ratifica su oposición a la reelección inmediata de sus autoridades universitarias.

Entrega Medalla de Reconocimiento Dr. Víctor Levi Sasso



El Dr. Oscar Ramírez, entregó las medallas a 16 colaboradores retirados con más de treinta años de servicio, por labores de docencia, investigación y administrativas, como reconocimiento a su entrega y aportes al desarrollo de esta institución.

Celebración del Mes de la Patria



UTP colaboró en el diseño, construcción y montaje de los puentes zarzos, en la Comarca



Estas obras están ubicadas en Kuerima (Hato Pilón), Boca Uyama y Río Kiki (Cerro Banco); Alto Camarón (Hato Corotú), Salitre (Hato Jobo) se beneficiarán 8 mil 700 residentes de la Comarca Gnäbe Bouglé.

Avance en Proyectos con el Estado: ATTT



Este programa busca identificar las áreas que deben ser reforzadas tanto en los aspectos de organización, funcionamiento y operación de la ATTT, con el fin de potenciar, a través de procesos eficientes, los servicios que ofrece.

Gala Científica en la UTP



Durante el evento se realizó la premiación a los 23 ganadores de las Facultades de la UTP, a la mejor tesis del año. También fueron reconocidos los 5 grupos ganadores de la Jornada de Iniciación Científica 2016. Patrocinaron: Senacyt, Fundación Deveaux y UTP.

Personal del CEI se somete a proceso de Certificación ACI



Un total de 31 colaboradores del **CEI** y de los **Centros Regionales**, se sometieron al proceso de **Certificación del American Concrete Institute (ACI)**, para técnicos en las pruebas y ensayos al concreto en **obra – grado 1**.

Esta **certificación** tiene una **vigencia de 5 años**.

Toma de Posesión



Facultad de Ingeniería Industrial
Dr. Israel Ruíz, Mgtr. Cornelio Garcés
y Mgtr. Mauro Destro.



**Facultad de Ingeniería de Sistemas
Computacionales**
Dr. Clifton Clunie, Mgtr. Itzomara
Pinzón y Mgtr. Lydia de Toppin



Facultad de Ingeniería Mecánica
Dr. Julio Rodríguez, Ing. Jaime
Contreras y Dra. Anet de Palma.



Facultad de Ingeniería Civil
Dr. Martín Candanedo, Ing. Marina Saval de
Guerra y Arq. Francisco Javier Estacio.

Toma de Posesión



Centro Regional de Azuero
Ing. Urbano Alaín



Centro Regional de Veraguas
Ing. Fernando Fernández



Centro Regional de Colón
Ing. Policarpio Delgado



Centro Regional de Bocas del Toro
Ing. Lionel Pimentel



Centro Regional de Chiriquí
Lcdo. Abdiel Saavedra



Centro Regional de Panamá Oeste
Ing. Gerardo Sánchez

VII Promoción del Centro Tele Educativo y Diplomado en Habilidades Administrativas



Se graduaron 30 estudiantes.

Contrataciones de Asistentes Académicos y de Investigación

PERIODO	POSICIONES OFRECIDAS	POSICIONES UTILIZADAS
II SEMESTRE 2016	40	37
I SEMESTRE 2017	80	60

UNIDAD	II SEM.2016	I SEMESTRE 2017
VIPE	2	12
CIVIL	5	7
ELÉCTRICA	5	7
INDUSTRIAL	4	7
MECÁNICA	4	7
SISTEMAS	4	7
CIENCIAS Y TECNOLOGÍA	3	6
AZUERO	2	4
BOCAS DEL TORO		1
COLÓN	1	2
COCLÉ	1	3
CHIRIQUÍ	4	7
PANAMÁ OESTE	2	4
VERAGUAS	3	6
TOTAL	40	80



UNIVERSIDAD TECNOLÓGICA DE PANAMÁ

CONVOCATORIA PÚBLICA

Para Posiciones de Docentes a Tiempo Completo
Para el I Semestre de 2017

La Universidad Tecnológica de Panamá (UTP) convoca a profesionales con experiencia y recién graduados, interesados en participar en posiciones docentes con Dedicación a Tiempo Completo, en las siguientes áreas y sedes:

Facultad	Vacantes	Área de la Especialidad / Títulos Académicos / Tipo de convocatoria	Lugar de Ejercicio	
Ingeniería Civil	1	Marítima y Portuaria	Panamá	
		Lic. en Ing. Ingeniería Marítima y Portuaria, con Maestría en la Especialidad Profesional con experiencia (**)		
Ingeniería Industrial	1	Recursos Humanos	Panamá	
		Lic. en Ing. Industrial o título afín, con Maestría en la Especialidad Profesional con experiencia (**)		
Ingeniería Eléctrica	1	Control y Automatización	Panamá	
		Lic. en Ingeniería Electromecánica		
		Recién graduado de Licenciatura (*)		
Ingeniería Mecánica	1	Naval	Panamá	
		Lic. en Ingeniería Naval		
		Recién graduado de Licenciatura (*)		
Ciencias y Tecnología	1	Matemáticas	Panamá	
		Lic. en Matemática, con Maestría en la Especialidad		
		Profesional con experiencia (*)		

(*) Recién graduado de Licenciatura: es aquel profesional que ha obtenido su título de Licenciatura en el área, dentro de los tres últimos años, previos a la convocatoria.

(**) Profesional con experiencia: es aquel profesional que presenta experiencia en el área de su profesión y posee Maestría en la Especialidad.

Los interesados deberán solicitar información, del 18 de enero al 3 de febrero de 2017, en la Secretaría Académica de la Facultad correspondiente, localizadas en el Campus Dr. Víctor Levi Sasso (ciudad de Panamá), en horarios de 8:00 a.m. a 4:00 p.m.

La documentación de los interesados se recibirá hasta el 8 de febrero de 2017, en el mismo lugar y horas indicados en el párrafo anterior.

Más información en <http://www.utp.ac.pa/procedimiento-para-docentes-utp>

Convocatoria Pública

Convocatoria de Docentes Tiempo Completo



No. CONVOCATORIA	AÑO	POSICIONES ABIERTAS	ADJUDICADAS
1	2013	26	11
2	2014	17	14
3		9	6
4	2015	5	3
5		11	12
6	2016	11	11
7		3	3
8			10
9	2017	6	5
10		14	
TOTAL		102	75

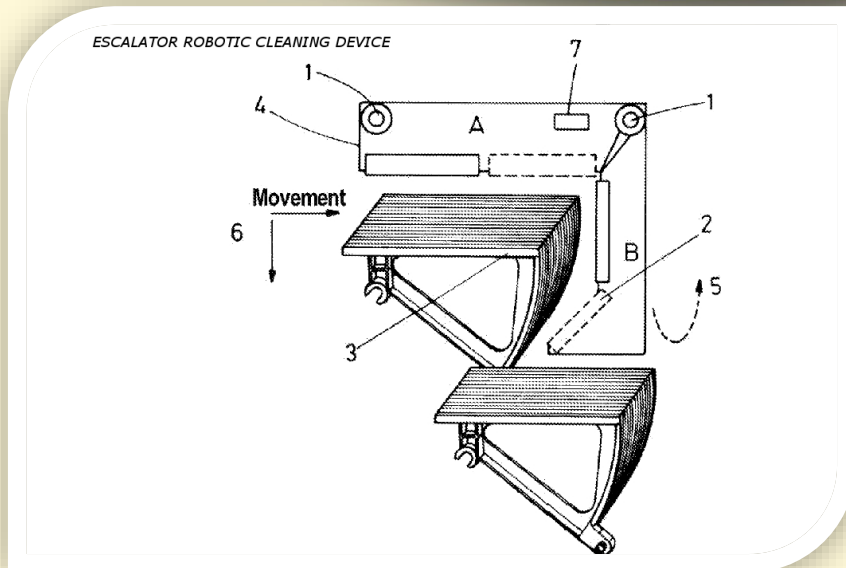
RENUNCIAS/BAJAS	10
ACTUALMENTE ACTIVOS	65

Estudiantes participan en inducción para Asistentes Académicos



Un total de 40 estudiantes de diversas carreras y sedes, participaron en la charla de Inducción para Asistentes Académicos.

Primera patente de la UTP publicada internacionalmente



La UTP logró la publicación de la primera solicitud de patente, según la Revisión Anual del Tratado de Cooperación en Materia de Patentes (PCT).

Los desarrolladores de esta patente fueron los innovadores: José Ángel González, Kathia Broce, Christofher Cárdenas y Ricardo De Levante, quienes participaron de la primera maratón de creación de patentes financiada por el Banco de Desarrollo de América Latina (CAF).

Seminario de Inspectores para Proyectos Especiales de Inversión



Entre los principales temas abordados en este seminario podemos destacar: Facilidades Temporales y Trabajo de sitio, por el Dr. Francisco Barsallo; Rol del Inspector/Tareas y Responsabilidades, por el Ing. Salvador Rodríguez; Construcción de Losas y Pisos de Concreto, por el Ing. Enrique Tenorio; Manejo y Almacenamiento de los Materiales, por el Ing. Richard Díaz; Bombeo de Concreto, por la Ing. Gisselle Vargas, entre otros temas de interés.

Sesión 109 del Consejo Superior Universitario de Centro América



Universidad de Santo Domingo, República Dominicana.

UTP gana fondos de Movilidad Internacional en Estados Unidos



La Universidad Tecnológica de Panamá (UTP) y Wilkes University de Pensilvania, ganaron la Convocatoria: "Fondo de Innovación Marlene Johnson", del Programa "100,000 Strong of the Americas", organizado por el Departamento de Estado de Estados Unidos, con su Proyecto: "Uniando las Américas - Wilkes University y Universidad Tecnológica de Panamá", con el Programa de Estudio en el Extranjero de Colaboración Tecnológica".

Estudiantes ganan beca del gobierno de Canadá



Daniel Enrique Vargas y Juan Felipe Acevedo, estudiantes de la FIM, fueron los primeros seleccionados con la beca “Emerging Leaders in the Americas” (ELAP).

Las becas ELAP brindan a estudiantes e investigadores de América Latina y el Caribe, oportunidades de intercambio a corto plazo para estudios o investigaciones en Canadá, en los niveles universitario, de pregrado y de postgrado.

Ganadores de la JIC UTP 2017



19 proyectos fueron seleccionados para representar a esta institución en la final de la Jornada de Iniciación Científica Nacional 2017, el 12 de octubre en el marco del VI Congreso Internacional de Ingeniería, Ciencias y Tecnologías que organiza la UTP.

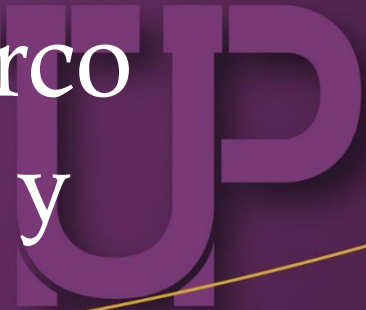
260 proyectos. 800 estudiantes

Panamá será sede los Juegos Deportivos JUDUCA 2018



Panamá será sede de los VII Juegos Deportivos Universitarios (JUDUCA) 2018, que se realizarán del 16 al 21 de abril de próximo año, donde participarán 21 universidades públicas de Centroamérica y República Dominicana.

UTP Chiriquí inaugura Marco de Pruebas, Aulas Activas y Cancha Deportiva



Marco de Pruebas



Bocas del Toro



Azuero



Coclé



Colón



Panamá Oeste



Veraguas

Avance de Proyectos



Edificio VIPE

Avance de Proyectos



Laboratorio de Estructura



Entregan Orden de Proceder para el Diseño y Construcción de Edificios y una calle



Inversión superior a los 39 millones de balboas para la construcción de nuevas infraestructuras en el Campus Central, por la empresa MECO.

Las obras incluyen un Edificio de Facilidades Estudiantiles, Edificio de Aulas Educativas, Edificio de Laboratorios de Investigación, Edificio de Laboratorios Docentes y la construcción de la Calle C, del Campus Central.

Entrega de Orden de Proceder para la Diseño y Construcción de edificios en los Centros Regionales



La Universidad Tecnológica de Panamá, entregó la Orden de Proceder para la Construcción de edificios en los Centros Regionales de Azuero, Coclé y Veraguas, a la empresa Extraco Construcciones E Proxectos S.A.

Taller Gestión y Calidad de la Academia



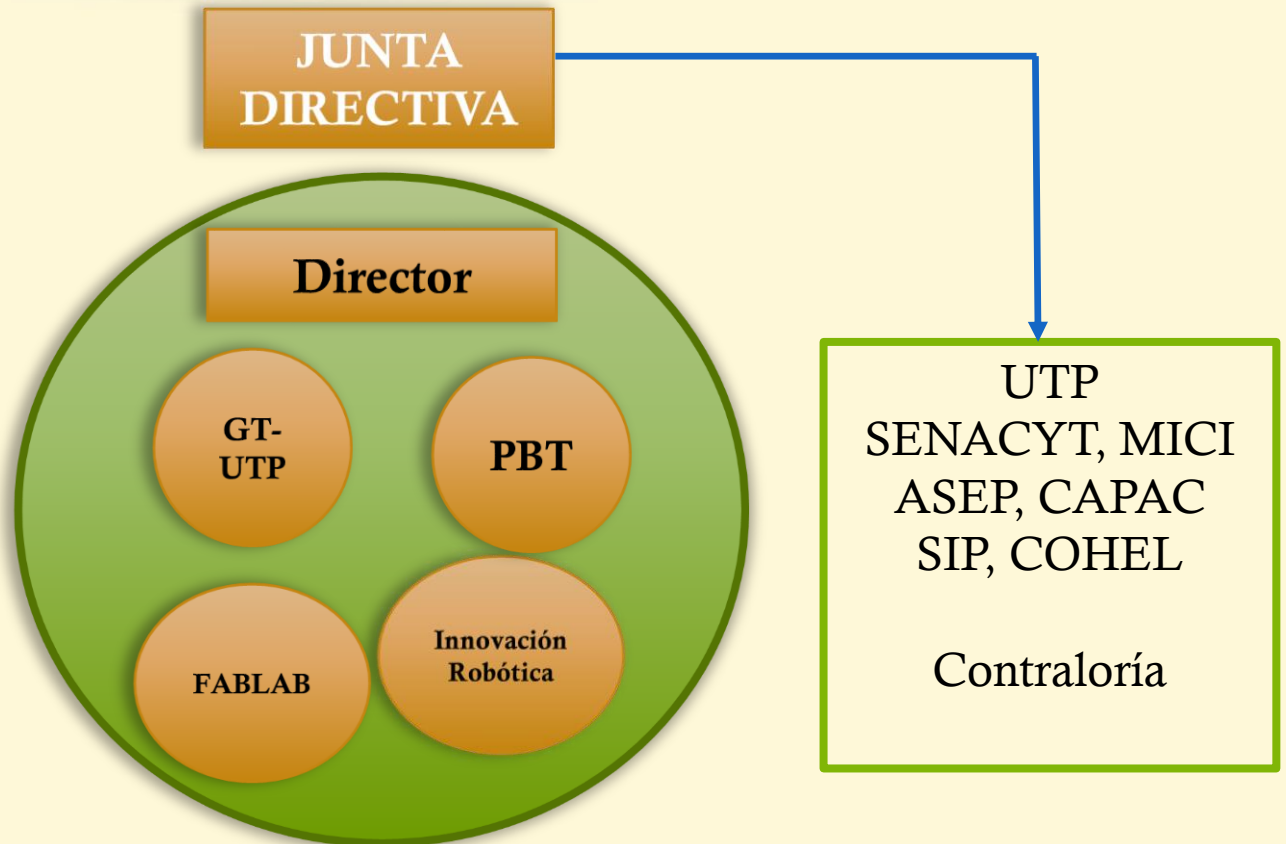
Taller: Gestión y Calidad de la Academia

Playa Blanca 21-23 Abril 2017



- ◆ Revisión de la Estructura Funcional y responsabilidades de los Departamentos Académicos.
- ◆ Responsabilidades de los Docentes
- ◆ Criterios para la Asignación y Registro de la Carga Académica
- ◆ Mecanismos de Supervisión del Proceso Académico
- ◆ Carrera Docente
- ◆ Gobernanza Institucional

CEMCIT-AIP



Optimización del espacio aéreo en Panamá



Avance de Proyectos



Líneas de Transmisión	En litigio	Ampliación de Aceras fase 2	(100%)
DITIC	En litigio	Ampliación de Aceras fase 3	(55%)
Sótano Edificio 3	(85%)	Galera de descarte	(60%)
Ascensor Panorámico Edif. 1	(98%)	Edificio VIPE	(80%)
Ascensor Panorámico Edif. 3	(98%)	Edificio de Aulas C.R. Panamá Oeste	(54%)
Laboratorio de Estructura	(28%)	Reforma del Salón de Música y Clínica Univ.	(12%)
		Proyecto 60 Millones Campus	(2%)

Panamá, Azuero, Coclé, Veraguas

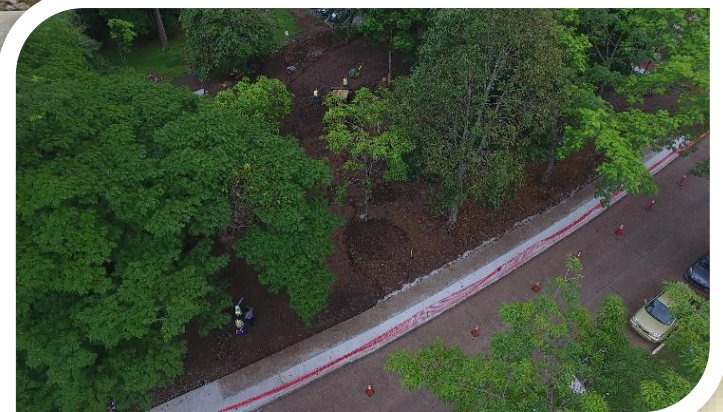
Chiriquí, Bocas del Toro

Avance de Proyectos



Ascensores

Avance de Proyectos



**Ampliación de Aceras
- Fase 3**

Avance de Proyectos



Galera de Descarte

Habilitación del Sótano Edif. 3

Avance de Proyectos



C.R. de Panamá Oeste



Avance de Proyectos



C.R. de Chiriquí

Avance de Proyectos



UNIVERSIDAD TECNOLÓGICA DE PANAMÁ
PROYECTO ESPECIAL DE INVERSIÓN
B/. 65,778,421.45

B/. 8,788,581.51
Edif. de Aulas, Biblioteca, Cafetería y Auditorio

B/. 2,029,268.50
Edif. de Aulas, Biblioteca y Laboratorios

B/. 4,470,382.30
Biblioteca, Facilidades Estudiantiles y Cafetería

B/. 9,114,611.39
Edif. de Aulas y Galería de Laboratorio

B/. 1,898,577.75
Edif. Inauguro de Servicios Especializados

B/. 3,082,624.33
Calle C y Calle de Acceso a Estacionamientos

B/. 3,178,294.98
Edif. Laboratorios Docentes

B/. 10,256,372.90
Edif. de Facilidades Estudiantiles

B/. 11,481,263.20
Edif. Laboratorios de Investigación e Innovación

B/. 11,478,444.59
Edif. Aulas de Clases

FINANCIAMIENTO DEL ESTADO PANAMEÑO
BAJO LA ADMINISTRACIÓN DE

ING. JUAN CARLOS VARELA R.
PRESIDENTE DE LA REPÚBLICA DE PANAMÁ

DR. OSCAR M. RAMÍREZ RÍOS
RECTOR

Presupuesto 2017



- **Presupuesto Modificado :** B/. 104,020,928
 - Funcionamiento :** B/. 90,732,000
 - Inversión :** B/. 13,288,928

Presupuesto

**Asignado al
30/07/17**

**Ejecución al
30/07/17**

**Funcionamiento
Inversiones**

**B/. 54,745,185
B/. 13,288,928**

**B/. 46,568,261
B/. 12,525,719**

UTP presenta Anteproyecto de Presupuesto 2018



Anteproyecto de Presupuesto 2018

Fuente de Financiamiento	Anteproyecto 2018 (B/.)	Monto de Referencia MEF 2018 (B/.)	Propuesta Incremento (B/.)	Cantidad Mínima Necesaria (B/.)
Funcionamiento y Gestión Institucional	130,756,729	93,595,000	7,800,000	101,395,000
Inversión	38,602,347	12,273,000	26,329,347	38,602,347
Total	169,359,076	105,868,000	34,129,347	139,997,347

Vista Presupuestaria ante el MEF: 16 de junio.

¡Muchas Gracias!